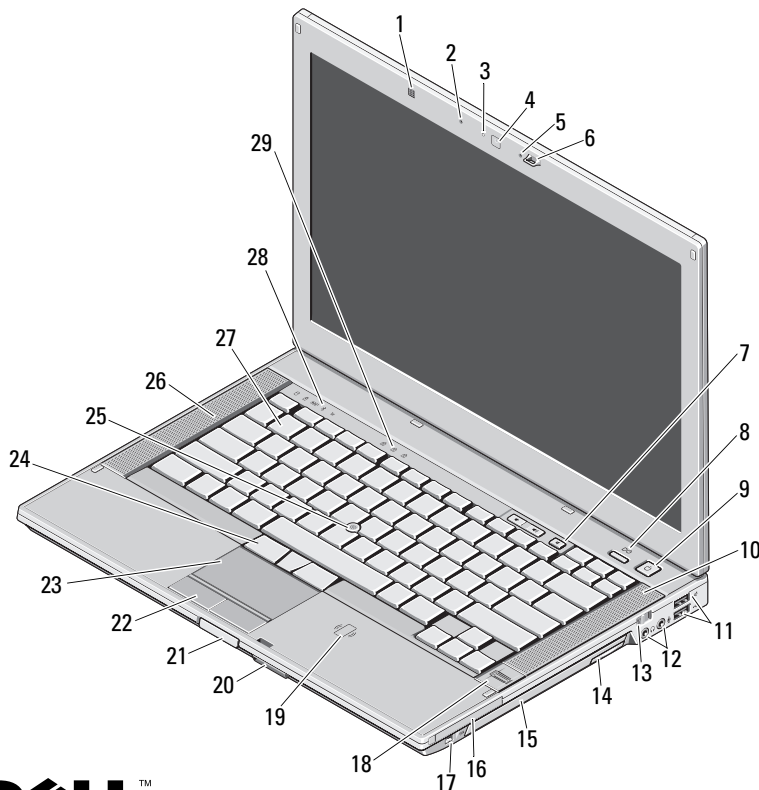


Dell™ Latitude™ E6410/E6410 ATG

Oplysninger om opsætning og funktioner

Latitude E6410 – vist forfra



Angående advarsler



ADVARSEL: ADVARSEL angiver en potentiel risiko for tingskade, personskade eller død.

- | | |
|---------------------------------------|---|
| 1 sensor til omgivende lys | 2 mikrofon |
| 3 kamera-LED (valgfri) | 4 kamera (valgfrit) |
| 5 mikrofon | 6 skærmlås |
| 7 lydstyrkeknapper | 8 Latitude ON™-knap |
| 9 tænd/sluk-knap | 10 højre højttaler |
| 11 USB 2.0-stik (2) | 12 lydстик |
| 13 trådløs switch | 14 knap til afmontering af optisk drev |
| 15 optisk drev | 16 plads til PC-kort eller Express-kort |
| 17 IEEE 1394-stik | 18 fingeraftryklæser (valgfri) |
| 19 kontaktfri chipkortlæser (valgfri) | 20 plads til SD- (Secure Digital) og MMC-kort |
| 21 knap til udløsning af skærmlås | 22 touchpad-knapper |
| 23 touchpad | 24 trackstick-knapper |
| 25 trackstick | 26 venstre højttaler |
| 27 tastatur | 28 statusindikatorer for enhed |
| 29 statusindikator for tastatur | |

DELL™

Lovmodel: PP27LA

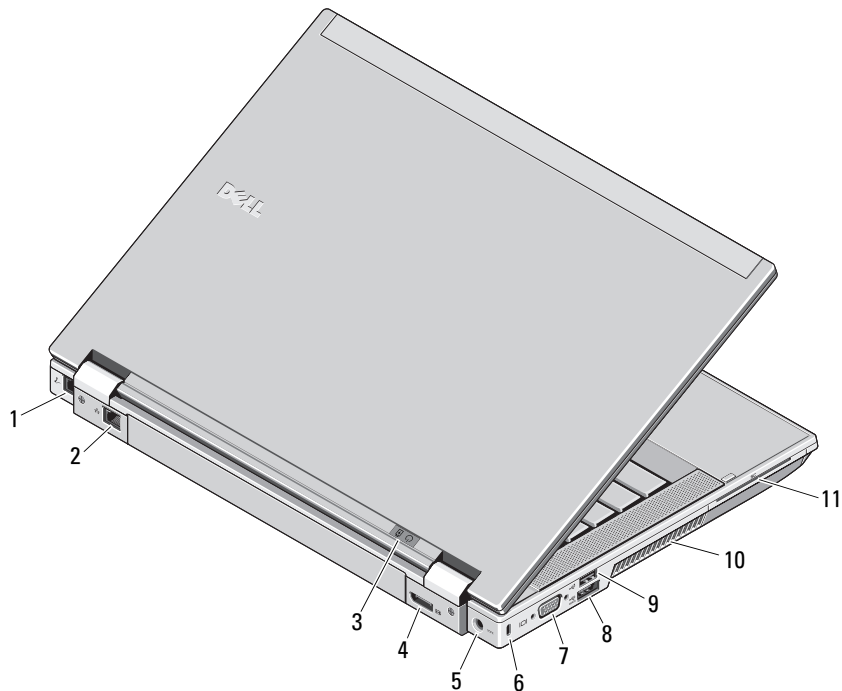
Lovtype: PP27LA001

Februar 2010



0X9TJ9A00

Latitude E6410 – vist bagfra

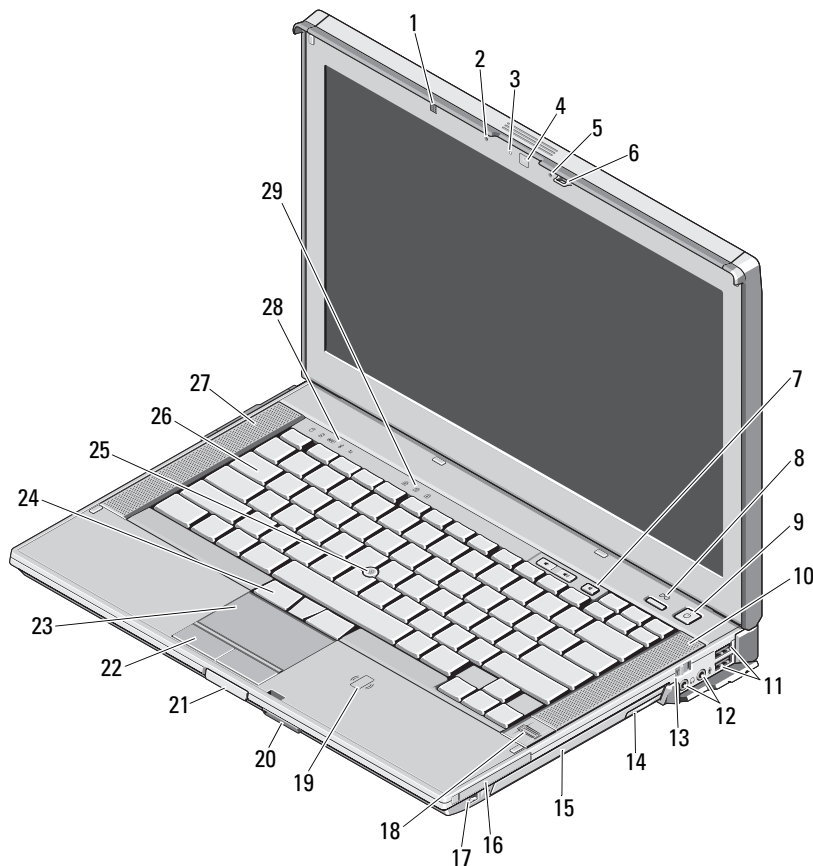


- 1 modemstik (valgfrit)
- 2 netværksstik
- 3 statusindikatorer for strøm og batteri
- 4 DisplayPort-stik med flere funktioner
- 5 AC-adapterstik
- 6 sikkerhedskabellås
- 7 videostik (VGA)
- 8 e-SATA/USB 2.0-stik
- 9 USB 2.0-stik med strømforsyning
- 10 ventilationshul
- 11 chipkortstik



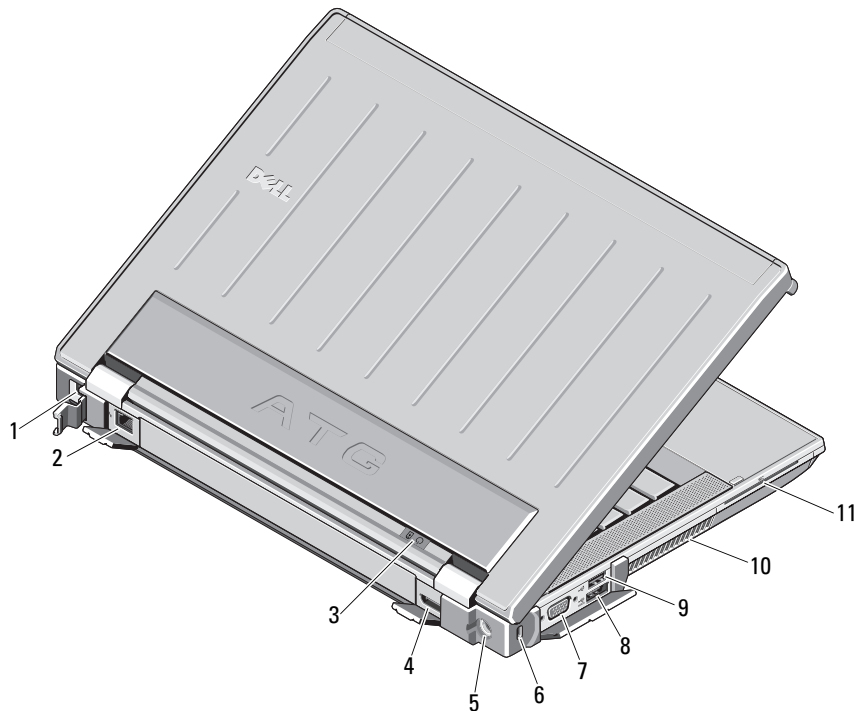
ADVARSEL: Undgå at blokere, skubbe genstande ind i eller lade støv samle sig i ventilationshullerne. Opbevar ikke Dell-computeren et sted med lav luftgennemstrømning, f.eks. i en lukket taske, når den er tændt. Blokering af luftgennemstrømningen kan beskadige computeren eller forårsage brand. Computeren tænder blæseren, når den bliver varm. Blæserstøj er normal og betyder ikke, at der er problemer med blæseren eller computeren.

Latitude E6410 ATG – vist forfra



- | | |
|--|--|
| 1 sensor til omgivende lys | 2 mikrofon |
| 3 kamera-LED (valgfri) | 4 kamera (valgfrit) |
| 5 mikrofon | 6 skærmlås |
| 7 lydstyrkeknapper | 8 Latitude ON-knap |
| 9 tænd/sluk-knap | 10 højre højttaler |
| 11 USB 2.0-stik (2) | 12 lydстик |
| 13 trådløs switch | 14 knap til afmontering af optisk drev |
| 15 optisk drev | 16 plads til PC-kort eller Express-kort |
| 17 IEEE 1394-stik | 18 fingeraftrykslæser (valgfri) |
| 19 kontaktfri chipkortlæser (valgfri) | 20 plads til SD- (Secure Digital) og MMC-kort |
| 21 knap til udløsning af skærmlås | 22 touchpad-knapper |
| 23 touchpad | 24 trackstick-knapper |
| 25 trackstick | 26 tastatur |
| 27 venstre højttalere | 28 enhedens statusindikator |
| 29 statusindikatorer for tastatur | |

Latitude E6410 ATG – vist bagfra




- 1 modemstik (valgfrit)
- 2 netværksstik
- 3 statusindikatorer for strøm og batteri
- 4 DisplayPort-stik med flere funktioner
- 5 AC-adaptestik
- 6 sikkerhedskabellås
- 7 videostik (VGA)
- 8 eSATA/USB 2.0-stik
- 9 USB 2.0-stik med strømforsyning
- 10 ventilationshul
- 11 chipkortstik





ADVARSEL: Undgå at blokere, skubbe genstande ind i eller lade støv samle sig i ventilationshullerne. Opbevar ikke Dell-computeren et sted med dårlige ventilationsmuligheder, f.eks. i en lukket taske, når den er tændt. Blokering af luftgennemstrømningen kan beskadige computeren eller forårsage brand. Computeren tænder blæseren, når den bliver varm. Blæserstøj er normal og betyder ikke, at der er problemer med blæseren eller computeren.

Hurtig opsætning

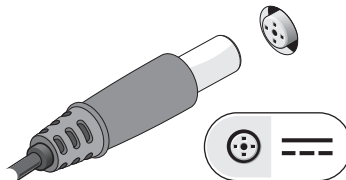
 **ADVARSEL:** Inden du starter nogen af procedureerne i dette afsnit, skal du læse sikkerhedsinstruktionerne, der fulgte med computeren. Du kan finde flere oplysninger om best practice på www.dell.com/regulatory_compliance.

 **ADVARSEL:** AC-adapteren passer til stikkontakter over hele verden. Imidlertid er der forskel på stikkontakterne og stikdåserne i de forskellige lande. Hvis du bruger et inkompatibelt kabel eller tilslutter kablet forkert til stikdåsen eller stikkontakten, kan det medføre brand eller skader på udstyr.

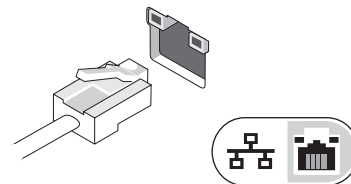
 **FORSIGTIG:** Når du kobler AC-adapterkablet fra computeren, skal du tage fat i stikket (ikke i selve kablet) og trække fast, men forsigtigt, for at undgå at beskadige kablet. Når du pakker AC-adapterkablet sammen, skal du sørge for at følge vinklen på AC-adapterens stik for at undgå skader på kablet.

 **BEMÆRK:** Visse enheder er måske ikke inkluderet, hvis du ikke bestilte dem.

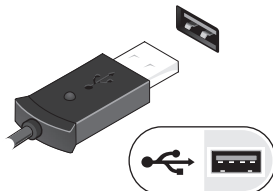
1 Tilslut AC-adapteren til AC-adapterstikket på den bærbare computer og til stikkontakten.



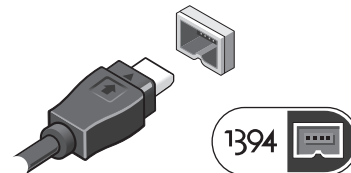
2 Tilslut netværkskablet (valgfrit).



3 Tilslut USB-enheder som f.eks. en mus eller et tastatur (valgfrit).




4 Tilslut IEEE 1394-enheder, f.eks. en dvd-afspiller (valgfrit).



5 Åbn computerskærmen, og tryk på tænd/sluk-knappen for at tænde computeren.



 **BEMÆRK:** Det anbefales, at du tænder og slukker computeren mindst én gang, før du installerer nogen kort eller tilslutter computeren til en dockingstation eller anden ekstern enhed, f.eks. en printer.

Specifikationer



BEMÆRK: Indholdet kan variere fra område til område. Hvis du ønsker yderligere oplysninger om computerens konfiguration, skal du klikke på **Start** → **Hjælp og support** og vælge indstillingen for visning af oplysninger om computeren.

Systemoplysninger

Processortype	Intel® Core™ i5 Intel Core i7
Chipsæt	Mobile Intel 5-serien (QM57)

Grafik

Grafiktype	Dedikeret UMA (kun E6410)
Databus	PCI-E x16 Gen1
Videocontroller	
UMA	Intel Graphics
Dedikeret	NVIDIA Quadro NVS 3100M

Hukommelse

Type	DDR3, 1066 MHz
Hukommelsesmodulstik	to SODIMM-stik
Hukommelsesmodulkapacitet	1, 2 eller 4 GB
Hukommelse (minimum)	1 GB
Hukommelse (maksimum)	8 GB

Kontaktfri chipkortlæser

Understøttede chipkort og teknologier	ISO14443A – 106 kbps, 212 kbps, 424 kbps og 848 kbps ISO14443B – 106 kbps, 212 kbps, 424 kbps og 848 kbps ISO15693 HID iClass FIPS201 NXP Desfire
---------------------------------------	--

Batteri

Type	4-cellet "smart" litium-ion (37 W/t) 6-cellet "smart" litium-ion (60 W/t) 9-cellet "smart" litium-ion med 3 års levetid (81 W/t) 9-cellet "smart" litium-ion (90 W/t) 12-cellet "smart" litium-ion-batteriskive (84 W/t)
Størrelser	
4-cellet/6-cellet	
Dybde	206,11 mm
Højde	19,81 mm
Bredde	47,00 mm
9-cellet	
Dybde	207,77 mm
Højde	22,10 mm
Bredde	68,83 mm

Batteri (fortsat)

12-cellet	
Dybde	14,48 mm
Højde	217,17 mm
Bredde	322,07 mm
Vægt	
4-cellet	235,87 g
6-cellet	326,59 g
9-cellet	480,81 g
12-cellet	848,22 g
Spænding	11,10 V
Temperaturområde	
Drift	0 °C til 35 °C
Opbevaring	-40 °C til 60 °C
Møntcellebatteri	3 V CR2032 litium-møntcellebatteri

AC-adapter

Indgangsspænding	100 V–240 V ~
Indgangsstrøm (maksimum)	1,50 A
Indgangsfrekvens	50–60 Hz
Udgangseffekt	65 W/90 W
Udgangsstrøm	
65 W (kun E6410 med UMA-video)	3,34 A kontinuerligt
90 W	4,62 A

AC-adapter (fortsat)

Nominel udgangsspænding	19,50 VDC
Mål	
65 W	
Dybde	127,00 mm
Højde	16,00 mm
Bredde	66,04 mm
90 W	
Dybde	147,00 mm
Højde	16,00 mm
Bredde	70,00 mm
Temperaturområde	
Drift	0 °C til 40 °C
Opbevaring	-40 °C til 70 °C

Fysisk

Latitude 6410	
Dybde	238,30 mm
Højde	25,40 mm–30,99 mm (1,00–1,22")
Bredde	334,77 mm
Vægt (minimum)	1,95 kg

Fysisk (fortsat)

Latitude 6410 ATG

Dybde	245,62 mm
Højde	31,24 mm med portdæksel – 39,37 mm
Bredde	340,87 mm
Vægt (minimum)	2,68 kg

Dockingstik

Dockingstation i E-serien 144-benet dockingstik

Miljø

Temperaturområde

Drift	0 °C til 35 °C
Opbevaring	–40 °C til 65 °C

Relativ luftfugtighed
(maksimum)

Drift	10 % til 90 % (ikke-kondenserende)
Opbevaring	5 % til 95 % (ikke-kondenserende)

Højde (maksimum)

Drift	–15,2 til 3.048 m
Opbevaring	–15,2 m til 10.668 m

Sådan finder du flere oplysninger og ressourcer

Se den sikkerhedsmæssige og regulatoriske dokumentation, der blev leveret med din computer, og hjemmesiden for lovpligtige bestemmelser på www.dell.com/regulatory_compliance for at få flere oplysninger om:

- Best practice for sikkerhed
- Garanti
- Vilkår og betingelser
- Lovpligtig certificering
- Ergonomi
- Licensaftale for slutbrugere

**Oplysningerne i dette dokument kan ændres uden varsel.
© 2010 Dell Inc. Alle rettigheder forbeholdes. Trykt i Kina. Trykt på genbrugspapir.**

Enhver form for gengivelse uden skriftlig tilladelse fra Dell Inc. er strengt forbudt.

Varemærker, der bruges i denne tekst: *Dell*, *DELL*-logoet, *Latitude* og *Latitude ON* er varemærker tilhørende Dell Inc. *Intel* er et registreret varemærke, og *Core* er et varemærke, der tilhører Intel Corporation i USA og andre lande.

Andre varemærker og varenavne i dette dokument kan være varemærker eller -navne tilhørende de respektive ejere. Dell Inc. frasiger sig enhver form for ejendomsret til andre varemærker og -navne tilhørende andre.